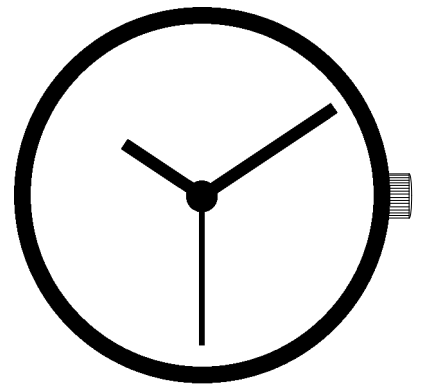


ISA SPECIALITY

Cal 9500 / 2240



11 1/2 '''
25.60 mm
H. 6.85



SPORTS
Chrono Minute



Sweep Sec.



60 Mins. Chrono

EOL

End Of Life

ISASWISS
WATCH MECHANISMS

In conformity with RoHS standard

Doc. n° 0312228 - A Up date . 26/02/2014 - Page 1

Caractéristiques :

Mouvement électronique à quartz. Moteur pas à pas bi-rotor breveté.

3 aiguilles.

Tige 2 positions et 1 position poussoir.

Heure, minute (1 pas moteur toutes les 20 secondes).

Trotteuse centrale, quatre pas par seconde. Fonction chrono minute (1 pas toutes les 15 secondes).

Mise à l'heure électronique.

Indication fin de vie de pile (EOL) : 8 pas toutes les 2 secondes.

0 rubis.

Characteristics :

Electronic quartz movement. Patented double rotor stepping motor.

3 hands.

Stem 2 positions and 1 push-piece position.

Hour, minute (one motor step every 20 seconds).

Central hand, 4 steps per second. Chrono minute function (1 step every 15 seconds).

Electronic time setting.

Battery End Of Life indication (EOL) : 8 steps every 2 seconds.

0 jewel.

Kennzeichnungen :

Elektronisches Quarzwerk, Patentierter Doppelrotor – Schrittmotor,

3 Zeiger.

Stellwelle 2 Positionen und 1 Position Drücker.

Stunde, Minute (1 Minute in 3 Stufen-Motor).

Zentraler Sekundenzeiger, 4 Schritte pro Sekunde. Funktion Chrono Minuten (1 Schritt alle 15 Sekunden).

Elektronische Zeiteinstellung.

Batterie-End-Anzeige (EOL): 8 Schritte alle 2 Sekunden.

0 stein.

Critères Criteria Kriterium	Conditions Conditions Bedingungen	Min.	Typ.	Max.	Unités Units Einheit
Consommation Current consumption Stromaufnahme	U=3V T=25°C		8.4		µA
Marche instantanée Instantaneous rate Momentaner Gang	U=3V T=25°C	-0.5 (-15)		+0.5 (+15)	s/jour s/day s/Tag (s/mois s/month s/Monat)
Température de fonctionnement Operating temperature Betriebstemperatur		0		+ 50	°C
Résistance aux champs magnétiques Resistance to magnetic fields Magnetfeldabschirmung	U=3V T=25°C	1500 (18.8)			A/m (Oe)

Qté Qty Menge	Désignation Designation Bezeichnung	Type Model Typ	Tension Voltage Spannung	Code Code Code	Capacité Capacity Kapazität	Autonomie théorique Theoretical Autonomy Theoretische Gangreserve
1	Pile Battery Batterie 20 x 3.20	CR 2032	3 V		225 mAh	39 Mois Months Monate

CAGE / FRAME

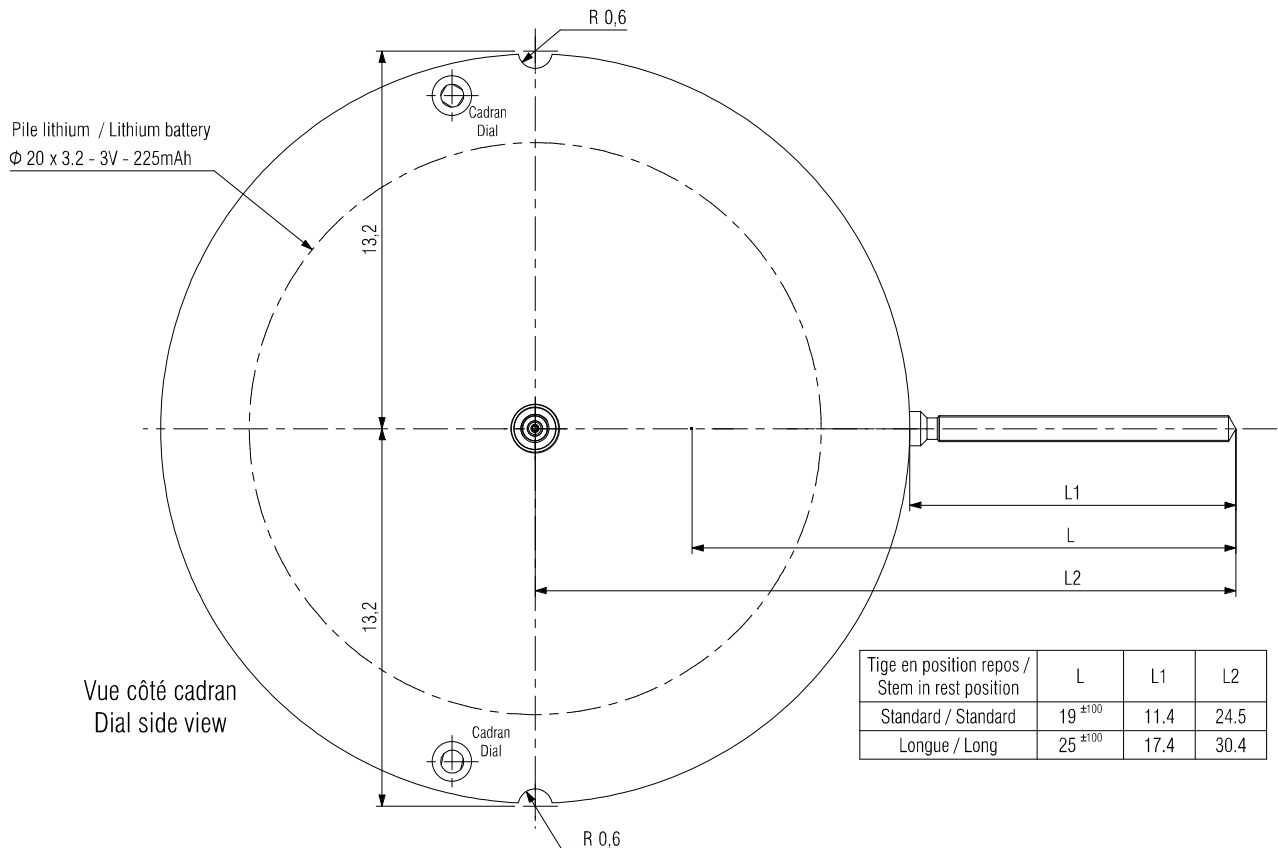
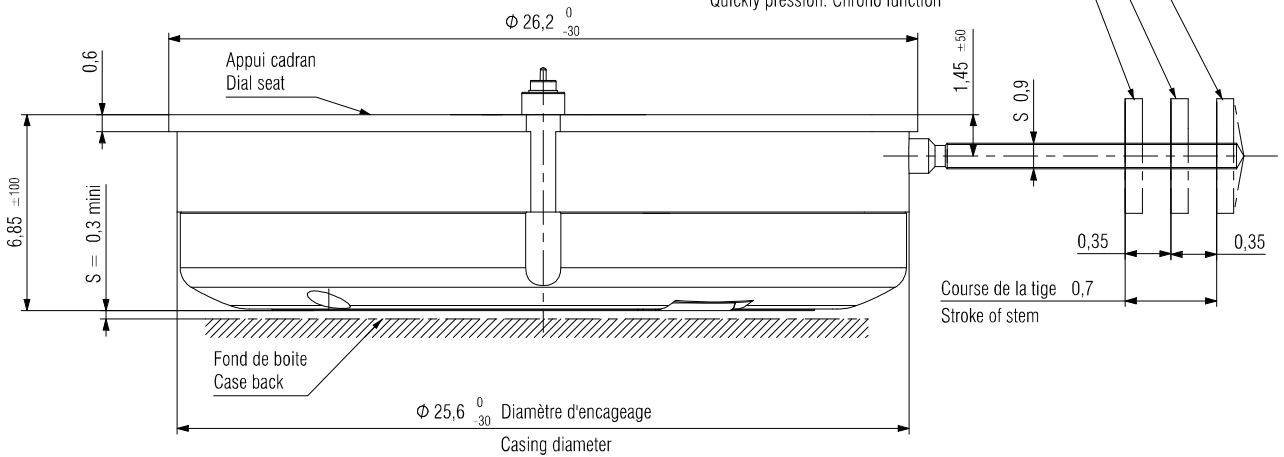
(1) Position tirée / Pulled position

Arrêt de la trotteuse 12h: Réglage heures, minutes.
Stop second hand at 12h: Setting hours, minutes.

(0) Position repos / Rest position

(-1) Poussoir / Pusher

Appui 2 sec: Synchronisation de l'aiguille chrono
Pression brève: Fonction chrono
Press 2 sec: Chrono hands synchronization
Quickly pression: Chrono function



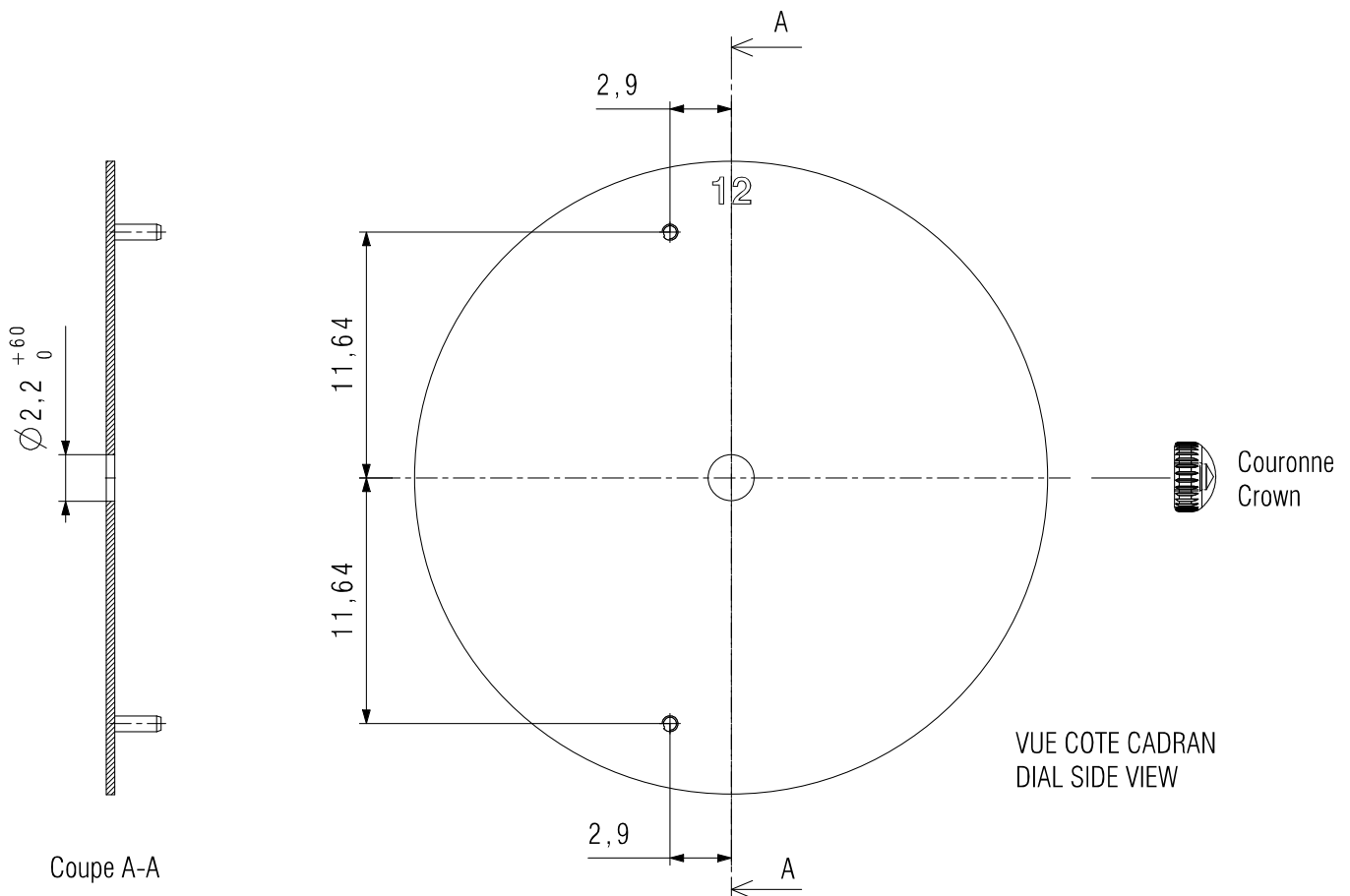
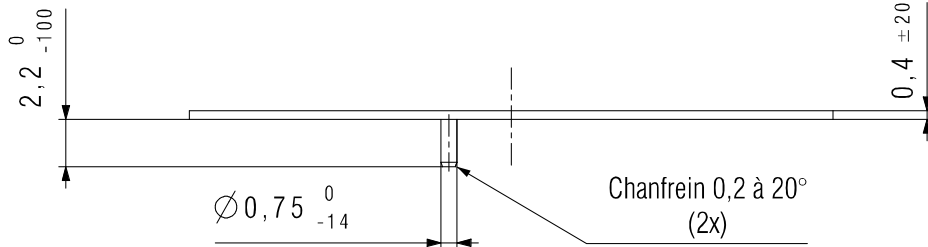
Tige en position repos / Stem in rest position	L	L1	L2
Standard / Standard	$19^{+0,00}$	11.4	24.5
Longue / Long	$25^{+0,00}$	17.4	30.4

DIMENSIONS IN mm. - TOLERANCES IN μm .

In conformity with RoHS standard

Doc. n° 0312228 - A Up date . 26/02/2014 - Page 3

CADRAN / DIAL



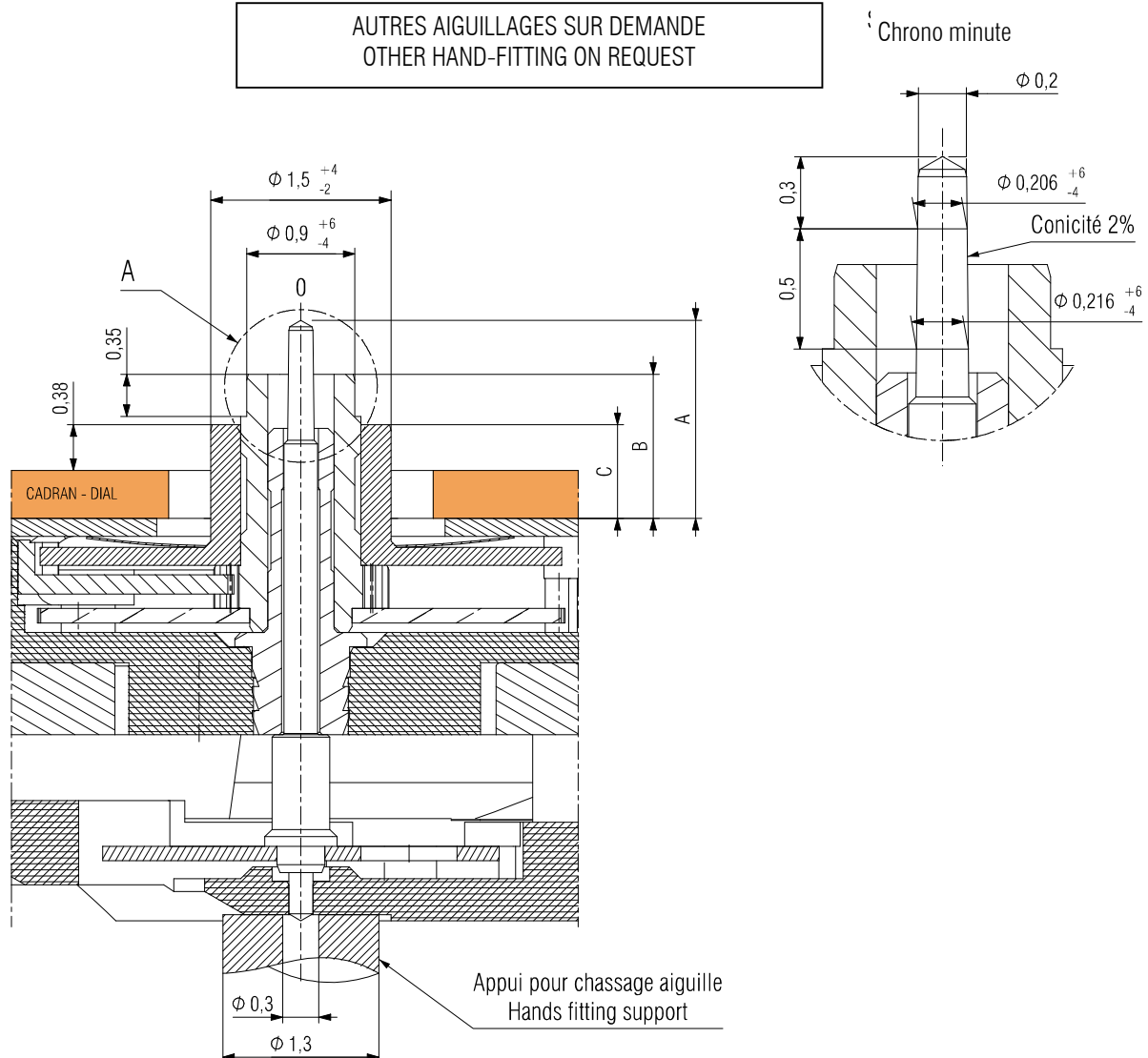
DIMENSIONS IN mm - TOLERANCES IN μm .

In conformity with RoHS standard

Doc. n° 0312228 - A Up date . 26/02/2014 - Page 4

AIGUILLAGE / HAND-FITTING

AUTRES AIGUILLAGES SUR DEMANDE
OTHER HAND-FITTING ON REQUEST



AIGUILLAGE / HAND-FITTING	Dépassement / Height over dial seat			Epaisseur cadran / Dial Thickness
	A	B	C	
	Pignon Central / Central wheel pinion	Chaussée / Cannon pinion	Roue des heures / Hour wheel	
N°2	1.65	1.20	0.80	0.40

CHOCES 450 g / 450 g SHOCKS	Masse / Mass	Balourd / Unbalance	Inertie / inertia	FORCE DE CHASSAGE / PRESS-IN-FORCE
Aiguille des heures - Hour Hand	≤ 12 mg	≤ 0.5 μNm	≤ 0.42 g.mm ²	≤ 25 N
Aiguille des minutes - Minute Hand	≤ 11 mg	≤ 0.55 μNm	≤ 0.85 g.mm ²	≤ 25 N
Trotteuse centrale - Central Hand	≤ 6.5 mg	≤ 0.4 μNm	≤ 0.49 g.mm ²	≤ 25 N

DIMENSIONS IN mm. - TOLERANCES IN μm.

In conformity with RoHS standard

Doc. n° 0312228 - A Up date . 26/02/2014 - Page 5

ISA SPECIALITY

9500 / 2240

 SWISS MADE

11 1/2'''
25.60 mm

EXEMPLE DE PRESENTATION
DESIGN SAMPLE



In conformity with RoHS standard

Doc. n° 0312228 - A Up date . 26/02/2014 - Page 6

ISA SWISS
WATCH MECHANISMS

www.isaswiss.com

ISA SWISS S.A.
Champ-Nauger 2
CH -2416 Les Brenets
Switzerland
Tél +41 (0)32 930 80 85
Fax +41 (0)32 930 80 86

ISA PACIFIC Co. Ltd.
Room 1605, Eastern Center
1065 King's Road, Quarry Bay,
Hong-Kong
Tél +852 21 68 33 88
Fax +852 25 18 30 33